

# ionly



## Sistema modular LiFePO<sub>4</sub>

Almacenamiento energético escalable, reparable y diseñado para Europa

De 5.5 a 86 kWh sin cambiar de sistema



### 10 años de garantía

Respaldo de fabricación europea



### Escalabilidad hasta 86 kWh

Hasta 16 módulos en paralelo



### Arquitectura modular real

Sustitución por módulo, no por sistema completo



### 6.000 ciclos (SoH ≥ 80%)

Durabilidad diseñada para uso intensivo



### Fabricado en España

Producción local bajo estándares europeos



### Compatibilidad multi-inversor

Integración con Growatt, SMA, Victron, Ingeteam y SAJ



## Sistema modular $\text{LiFePO}_4$ para almacenamiento residencial e industrial ligero

### Parámetros técnicos

IONLY Llar 5.5



IONLY Llar 11



IONLY Llar 22



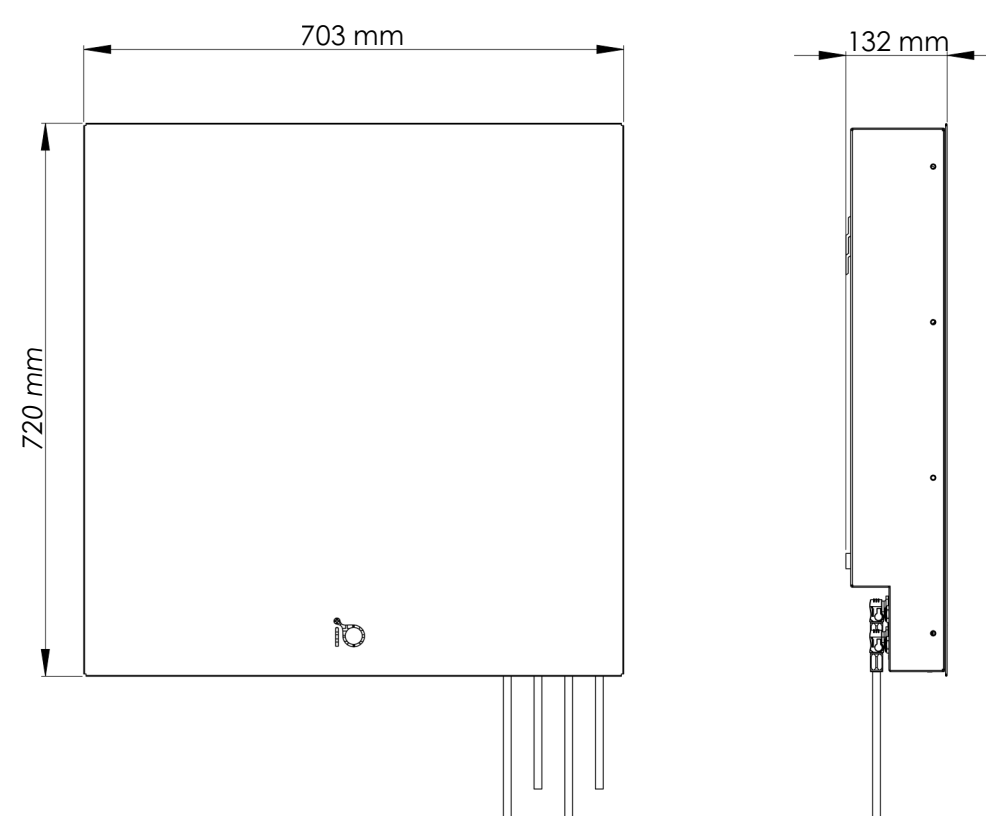
### Rendimiento

5,43 kWh por módulo | 6.000 ciclos | Hasta 86 kWh escalables

	1 módulo	2 módulos	4 módulos
Configuración	1 módulo	2 módulos	4 módulos
Capacidad nominal	5,43 kWh	10,86 kWh	21,72 kWh
Capacidad útil	<b>5,16 kWh (95% DoD)</b>	<b>10,32 kWh (95% DoD)</b>	<b>20,64 kWh (95% DoD)</b>
Capacidad	106 Ah	212 Ah	424 Ah
Corriente de carga nominal	50 A	100 A	100 A
Corriente de descarga nominal	100 A	100 A	100 A
Corriente de carga máxima	100 A	100 A	100 A
Corriente de descarga máxima	150 A	150 A	150 A

### Datos Generales

Parámetro	Especificación
Voltaje nominal	51,2 V
Rango de voltaje	41,6– 57,6 V
Profundidad de descarga (DoD)	<b>95%</b>
Tecnología	$\text{LiFePO}_4$
Dimensiones (Al x An x Pr)	720 x 703 x 132 mm
Peso por módulo	42 kg
Formato	Pared
Grado de protección	IP31
Tipo de refrigeración	Natural (pasiva)
Temperatura de operación	-20 °C a 60 °C
Humedad relativa	0 – 95 %
Altitud máxima	3.000 msnm
Comunicación	RS485, CAN-BUS
Compatibilidad	Growatt, SMA, Victron, Ingeteam, SAJ, etc.
Paralelización máxima	<b>Hasta 16 baterías (86kWh)</b>
Vida útil	<b>6.000 ciclos o 10 años (SoH 80 %)</b>
Certificaciones	IEC/EN 62619, IEC/EN 62620, UN 38.3, EU 2023/1542, CE, Battery Passport



Certificaciones y cumplimiento normativo: Este producto cumple con los principales estándares europeos e internacionales aplicables a sistemas de almacenamiento energético: Reglamento (UE) 2023/1542 · UN 38.3 · IEC/EN 62619 · IEC/EN 62620 · CE · EMC · Battery Passport

Condiciones de ensayo: Valores medidos a 25 °C al inicio de vida útil. El rendimiento puede variar en función de la instalación, condiciones ambientales y perfil de uso.

Nota legal: Este documento tiene carácter informativo. IONLY Batteries se reserva el derecho de modificar especificaciones, diseño o funcionalidades sin previo aviso como parte de su proceso de mejora continua. Para información actualizada y vinculante, consulte siempre la documentación técnica oficial vigente de IONLY Batteries.